

Активный оптический кабель ОК-SFP+-10G-AOC-A10M



Особенности:

- Электрический интерфейс соответствует стандарту SFF-8431
- Форм-фактор SFP+ с возможностью замены в «горячем» режиме
- Передатчик VCSEL 850 нм
- До 300 м на OM3 MMF
- Приемник фотоприемника с контактным разъемом
- Рабочая температура Стандартное исполнение: 0 ~+70°C
- Цельнометаллический корпус обеспечивает превосходную защиту от электромагнитных помех
- Соответствует требованиям RoHS (не содержит свинца)

Применение:

- 10-Гигабитный Ethernet
- Оптоволоконный канал 4G/8G
- InfiniBand QDR/DDR/SDR/SDR
- Высокопроизводительные вычисления (HPC)
- Серверы, коммутаторы, устройства хранения данных и адаптеры для хост-карт

Артикул	Скорость передачи данных	Длина волны	Темп.
ОК-SFP+-10G-AOC-A10M	10.3125 Гбит/с	850 нм	Стандарт
	10.3125 Гбит/с	850 нм	Стандарт

Описание:

Активные оптические кабели ОК-SFP+-10G-AOC представляют собой оптоволоконные узлы прямого подключения с разъемами SFP+. Они подходят для работы на коротких расстояниях и предлагают экономичное решение для подключения внутри стоек и между соседними стойками.

Абсолютные максимальные значения:

Параметр	Обозначение	Мин	Макс	Ед. измерения
Температура хранения	Ts	-40	+85	°C
Напряжение питания	Vcc	0	3,6	В
Относительная влажность	RH	5	85	%

* Превышение любого из этих значений может привести к выведению устройства из строя без возможности восстановления.

Технические характеристики SFP+ АОС:

Параметр	Описание
Форм-фактор модуля	SFP+ (Supports SFF8431/SFF8432/SFF8472)
Поддерживаемые протоколы	InfiniBand, Ethernet, Fiber Channel
Скорость передачи данных по каналу	Скорость от 1 до 10.3125Гбит/с
BER	$<10^{-12}$
Рабочая температура корпуса	0 to + 70°C
Температура хранения	-20 to + 85°C
Подача напряжения	3.3В
Ток питания	230мА
Последовательный интерфейс управления	I2C (Supports SFF8472)

Оптические и электрические характеристики:

Параметр	Обозначение	Мин	Тип.	Макс	Ед. Изм.
Передатчик					
Центральная длина волны	λ_c	840	850	860	нм
Ширина спектра (RMS)	P_m			примечание1	нм
Средняя выходная мощность	P_{out}	-6,5		-1	дБм
Коэффициент затухания	ER	3,5			дБ
Погрешность рассеивания передатчика	TDP			3,9	дБ
Шум относительной интенсивности	R_{in}			-128	дБ/Гц
Допуск на оптические обратные потери				12	дБ
Приемник					
Длина волны	λ_c	840	850	860	нм
Чувствительность приемника	P_{sens}			-11,1	дБм
Повышенная чувствительность в ОМА				-7,5	дБм
Функция потери	LOS	-30		-12	дБм
Перегрузка	P_{in}			-1.0	дБм
Коэффициент отражения приемника				-12	дБ

Примечание:

1. Возможны компромиссы между шириной спектра, центральной длиной волны и минимальным значением ОМА.

2. Оптическая мощность преобразуется в MMF

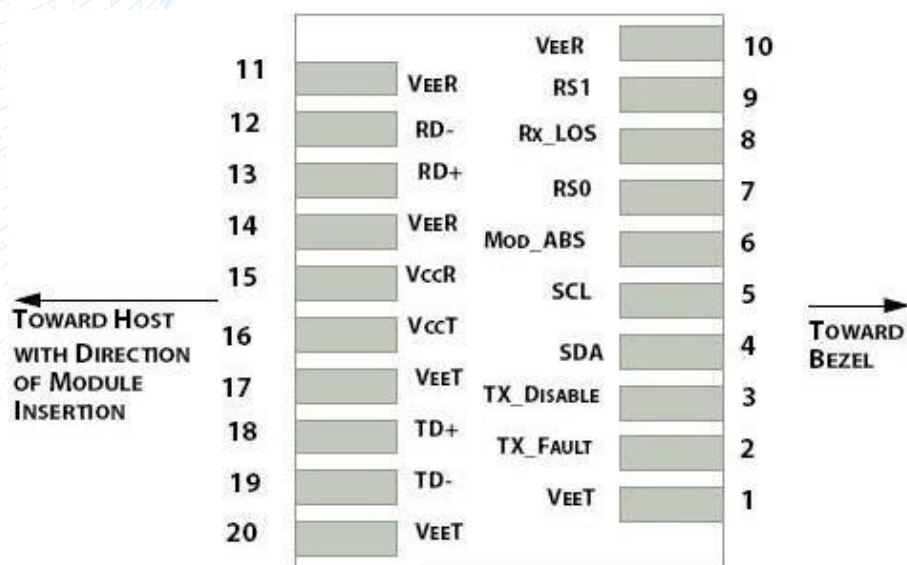


Рисунок 1: Интерфейс к печатной плате хоста

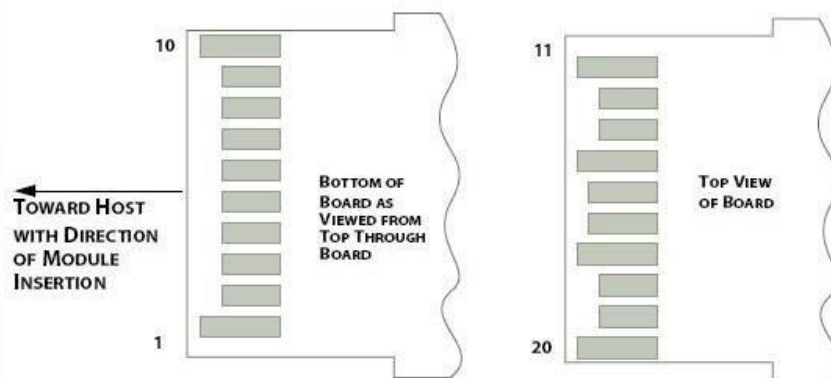


Рисунок 2: Назначение контактов модуля

Определения функций вывода:

Нумерация	Наименование	Функции	Примечание
1	VeeT	Заземление передатчика	1
2	TX Fault	Индикация неисправности передатчика	2
3	TX Disable	Отключение передатчика. Выход лазера отключен на высоком уровне или разомкнут	3
4	SDA	2-проводная линия передачи данных последовательного интерфейса	2
5	SCL	2-проводная линия синхронизации последовательного интерфейса	2
6	MOD_ABS	Модуль отсутствует. Заземлен внутри модуля	4
7	RS0	Выбор частоты 0	5

8	RS_LOS	Индикация потери сигнала. Логический 0 указывает на нормальную работу	2
9	RS1	Выбор частоты 1	5
10	VeeR	Заземление приемника	1
11	VeeR	Заземление приемника	1
12	RD-	Инвертированный вывод полученных данных	
13	RD+	Вывод полученных данных	
14	VeeR	Заземление приемника	1
15	VccR	Питание приемника	
16	VccT	Питание передатчика	
17	VeeT	Заземление передатчика	1
18	TD+	Ввод данных передатчика. Подключен к сети переменного тока	
19	TD-	Ввод инвертированных данных передатчика. Подключен к сети переменного тока	
20	VeeT	Заземление передатчика	1

Примечание:

1. Заземление цепи модуля изолировано от заземления корпуса модуля внутри модуля.
2. ..должен быть подключен с помощью 4,7 Ком – 10 Ком на плате хоста к напряжению от 3,15 до 3,6 В.
- [3] Tx_Disable - это входной контакт с подключением от 4,7 Ком до 10 КΩ к VccT внутри модуля.
- [4] Mod_ABS подключен к VeeT или VeeR в модуле SFP+. Хост может подключить этот контакт к Vcc_Host с помощью резистора в диапазоне от 4,7 Ком до 10 Ком. Значение Mod_ABS утверждается как "Высокое", когда модуль SFP+ физически отсутствует в слоте хоста.
- [5] RS0 и RS1 являются входами модуля и подключаются к VeeT с помощью резисторов > 30 кΩ в модуле.

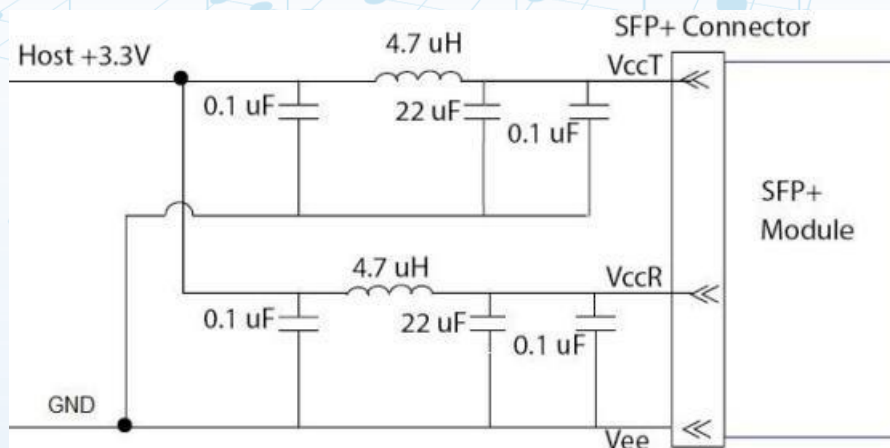


Рисунок 3: Схема фильтров источника питания основной платы

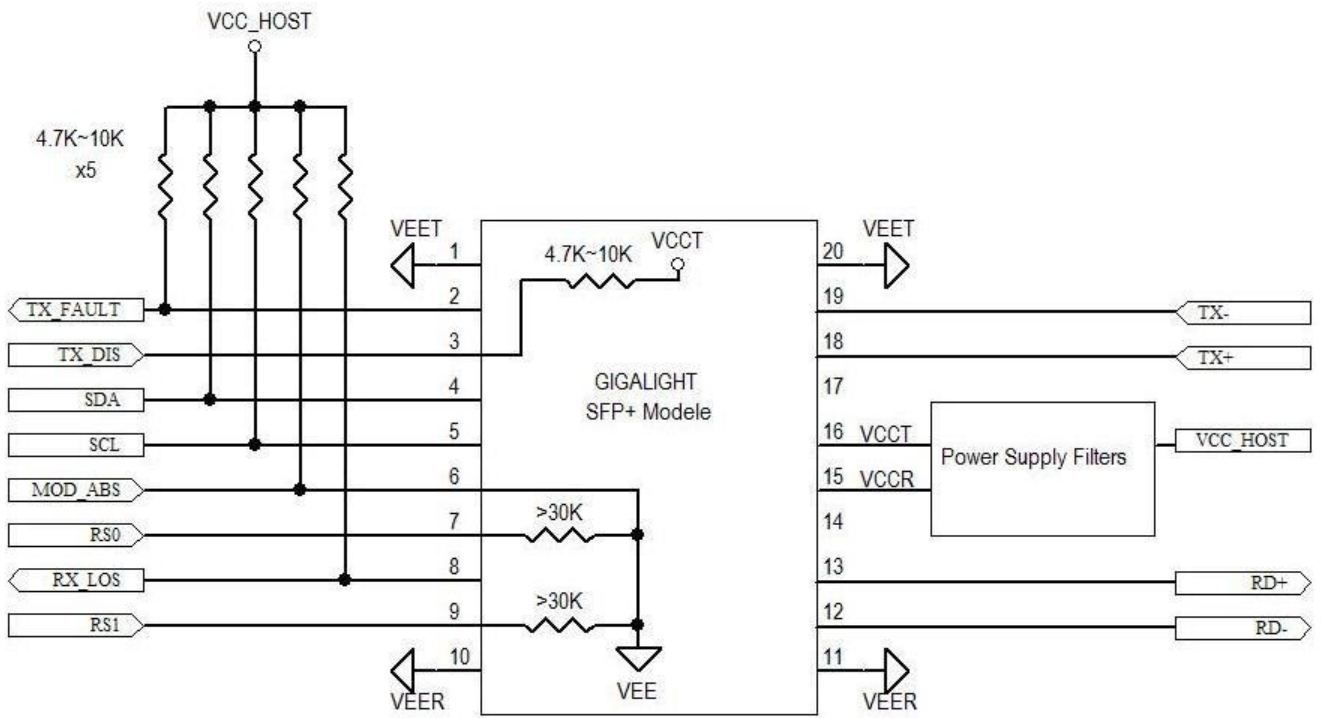


Рисунок 4: Интерфейс хост-модуля

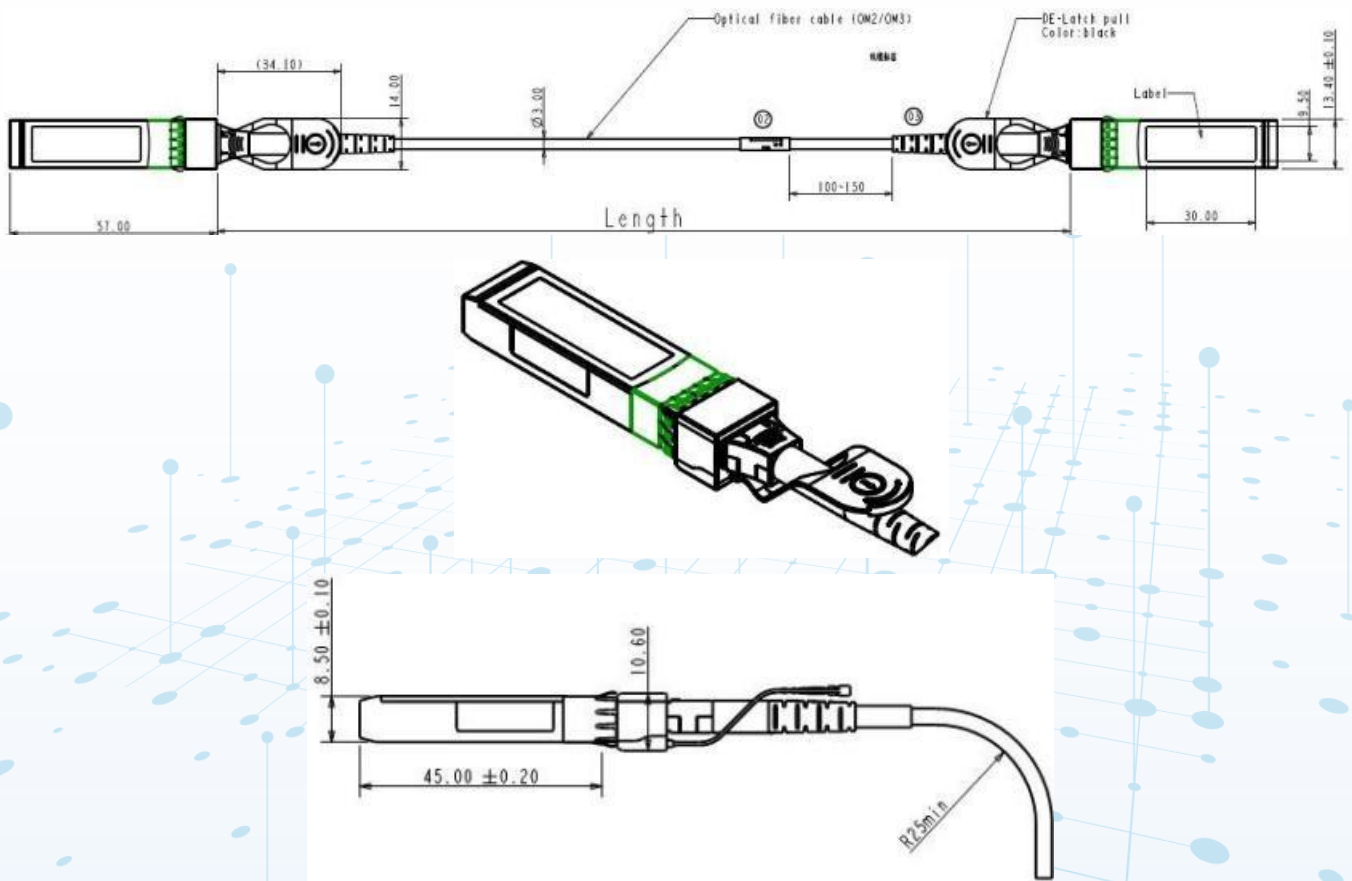


Рисунок 5. Механические характеристики