

Паспорт изделия

Изолятор ЛК-70/10-ИЗ-СС (ПРОУШИНА-ПЕСТИК)



Описание:

Полимерные подвесные изоляторы предназначены для изоляции и крепления проводов воздушных линий электропередачи и в распределительных устройствах электростанций и подстанций переменного тока напряжением до 10 кВ. Возможно использование изоляторов ЛК в поддерживающих и в натяжных изолирующих подвесках.

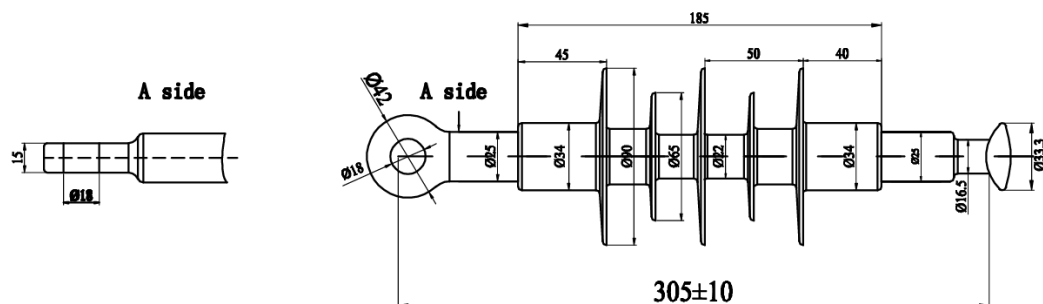
Типы оконцевания изоляторов:

ГП — Гнездо-Пестик
 ГС — Гнездо — Серьга
 СС — Серьга-Серьга (Проушина-Проушина)
 СП — Серьга-Пестик

Характеристики:

Наименование	Класс изолятора, кН/кВ	Строительная высота Н, мм, не более	Изоляционная высота L, мм, не менее	Длина пути тока утечки, мм, не менее	Выдерживаемое напряжение полного грозового импульса, кВ	Масса, кг, не более
ЛК 70/10-И-3 (СП, СС, ГП, ГС)	70/10	305	185	360	145	0,98

Внешний вид изделия может отличаться от изображения на обложке. Производитель имеет право вносить изменения в конструкцию изделия без предварительного уведомления.



Размеры:

Высота: 305 ± 10 мм

Минимальное сухое дуговое расстояние: 200 мм

Минимальный путь утечки: 360 мм

Диаметр стержня: 16 мм

Тип оконцевания: ПРОУШИНА-ПЕСТИК

Кол-во защитных ребер на изоляторе: 5

Материал:

1) Концевая арматура

1.1) Материал: кованая сталь, оцинкованная горячим способом

1.2) Минимальная толщина оцинковки: 86 мкм

2) Стержень

2.1) Материал: эпоксидная смола и стекловолокно, кислотоустойчивый тип

2.2) Диаметр: 16мм

3) Защитные экраны:

3.1) Материал: htv силикон

3.2) Цвет: Серый

Механические характеристики:

Заданная механическая нагрузка: 70кН

Стандартная тестовая нагрузка: 35кН

Стандарт: IEC 61109

Номинальное напряжение: 10кВ

Наивысшее напряжение: 15кВ

Выдерживаемое напряжение 50 Гц в сухом состоянии 95кВ

Выдерживаемое напряжение промышленной частоты: 50/42кВ

Стандарт: IEC 61109

Внешний вид изделия может отличаться от изображения на обложке. Производитель имеет право вносить изменения в конструкцию изделия без предварительного уведомления.