

Свидетельство о приемке :

Шкаф телекоммуникационный климатический соответствует техническим условиям ТУ У 32.32338465-001:2008 и признан пригодным к эксплуатации.

Отдел технического контроля

М.П. _____ / _____

подпись

ФИО

год, число, месяц

Упаковщик

М.П. _____ / _____

подпись

ФИО

год, число, месяц

Гарантия производителя

Продавец гарантирует соответствие технических характеристик изделия в течение 12 месяцев с момента ввода в эксплуатацию, но не более 18 месяцев с момента отгрузки со склада производителя при условии соблюдения потребителем правил хранения, транспортировки, монтажа и эксплуатации.

Продавец не несет ответственности за ухудшение параметров шкафа или повреждения, вызванные Покупателем или другими лицами после доставки, или если ущерб был вызван неизбежными событиями.

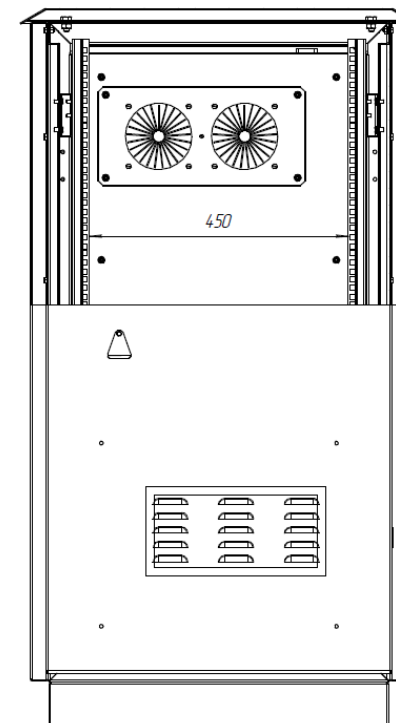
Гарантии не распространяются в случае: нарушения покупателем правил транспортирования, хранения и эксплуатации, установленных техническими условиями и руководством по эксплуатации; наличие механических повреждений, возникших в результате умышленных или неосторожных действий Покупателя или третьих лиц; повреждения, вызванные неосторожным обращением или использованием (несоблюдение температурного режима, действие жидкости, механические повреждения); повреждения, вызванные неправильным использованием или с нарушениями правил эксплуатации, изменениями и дополнениями в конструкции изделия; нарушение правил монтажа и технического обслуживания; стихийные бедствия (природные явления), пожары; название и обозначение товара не совпадают с данными, записанными в настоящем гарантийном обязательстве, или если они не могут быть правильно идентифицированы; Гарантия предоставляется при наличии документа, подтверждающего покупку товара. Продавец не несет ответственности за ущерб или неблагоприятные последствия, причиненные Покупателю в результате некачественного или некомпетентного использования товара. Покупатель должен самостоятельно обеспечить правильную и безопасную эксплуатацию товара, в том числе использование открытых контактов (вилки, оголенные провода и т.д.), подключение рабочего заземления, защиту оборудования от неконтролируемого доступа посторонних лиц, детей и домашних животных. Гарантия не подлежит передаче и распространяется только на первоначального Покупателя. Продавец не несет ответственности за последствия гарантийного случая и любые повреждения, вызванные неисправностями в работе товара



АЛЬЯНС

ПАСПОРТ

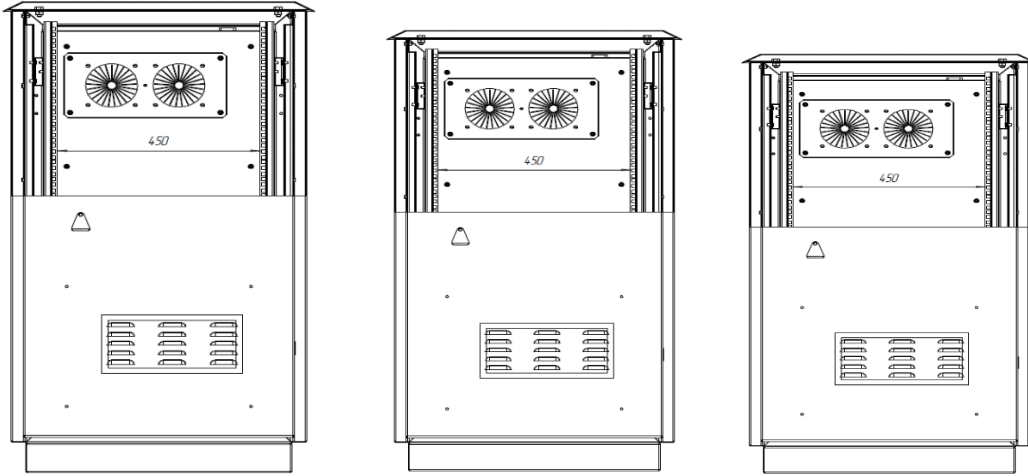
Шкаф телекоммуникационный климатический напольный
Серии ШКК (ШТК)



Основные технические данные

Модель	Параметры				
	Ширина, мм.	Высота, мм.	Глубина, мм	Робочая высота, U	Робочая глубина, мм.
(ШТК) ШКК-24U (171кг.)	660	1260	860	21	600
(ШТК) ШКК-33U (201кг.)	660	1660	860	30	600
(ШТК) ШТК-42U(255кг.)	660	2060	860	39	600

* Цвет покрытия: RAL 7035 (светло-серый)



1. Назначение

1.1 Климатический телекоммуникационный шкаф предназначен для установки активного и пассивного автономно функционирующего телекоммуникационного оборудования. Он выполняет функцию защиты от воздействий окружающей среды, а также от несанкционированного доступа к шкафному оборудованию. Изделие имеет сварную конструкцию.

2. Описание продукта

2.1 Климатические шкафы эксплуатируются при температуре от -40 до +40°C. Необходимая температура внутри шкафа поддерживается блоками охлаждающих вентиляторов и ,подключенным к контроллеру, тепловым вентилятором для поддержания постоянной температуры (термостатом).

2.2 Шкаф выполнен в несущей системе конструкции серии 482,6 мм (19-дюймовый стандарт IEC 297).

2.3 Шкаф выполнен в климатическом исполнении УХЛ категории 1.1 по ГОСТ 15150-69.

2.4 Базовый уровень защиты по ГОСТ 14254-96 (IEC 529-89) – IP54.

3. Условия хранения и транспортировки

3.1. Упакованный товар может транспортироваться всеми видами крытого транспорта в соответствии с правилами перевозок, действующими для каждого вида транспорта.

3.2. Условия транспортировки товара с учетом влияния климатических факторов:

- температура от -50°C до +50°C;

- высокая влажность до 100% при температуре 25°C.

3.3. При перегрузке, транспортировке и разгрузке необходимо строго соблюдать требования знаков и надписей по обращению, указанных на упаковке.

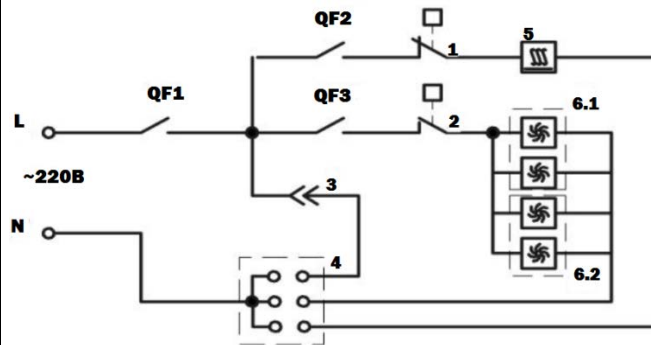
3.4. Упакованный товар должен храниться в помещении при температуре воздуха от +1 до +40°C и относительной влажности воздуха до 80% при температуре 25°C.

3.5. В помещениях и транспортных средствах, где хранится и транспортируется продукт, не должно быть кислот, щелочей и других агрессивных примесей, паров и газов которые могут вызвать коррозию.

Стандартная комплектация :

- 1) Корпус -1 шт.
- 2) Монтажная стойка 19" - 4 шт.
- 3) Распределительная панель 19", 3U - 1 шт.:
-автоматический выключатель 1P 16А-2шт;
-автоматический выключатель 1P 6А-1 шт.;
-термостат для обогрева -1 шт;
-термостат для охлаждения - 1 шт;
-розетка -1 шт;
- шина нулевая- 1 шт.
- 4) Датчик открытия двери - 2 шт.
- 5) Нагревательный элемент 400 Вт, 230В – 1 шт.
- 6) Вентилятор 160м3, 230V - 4 шт.
- 7) Антипылевой фильтр - 8 шт.
- 8) Ключи от замка - 2 комплект
- 9) Паспорт- 1шт.

Принципиальная электрическая схема



- QF1- автомат. выкл. 1P 16А
 QF2- автомат. выкл. 1P 6А
 QF3- автомат. выкл. 1P 6А
 1 - термостат на обогрев
 2 - термостат для охлаждения
 3 - розетка
 4- шина нулевая
 5- нагревательный элемент
 6.1 ,6.2- вентиляторные блоки

ВНИМАНИЕ!

Производитель оставляет за собой право вносить изменения в конструкцию данного изделия без ущерба для качества и функциональных характеристик.