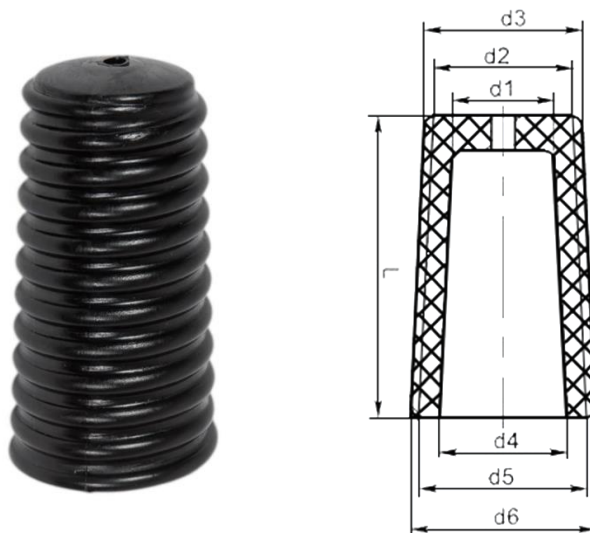


Паспорт изделия

Колпачок К-9 для изоляторов типа ШФ-10/ШФ-20



Описание:

Колпачок К-9 для изоляторов типа ШФ-10/ШФ-20
Диаметр штыря 24 мм.

Характеристики:

Материал изделия – ПВХ
Стойкость к ультрафиолету – Да
Вес, г – 23

Серия колпачка	d1, мм	d2, мм	d3, мм	d4, мм	d5, мм	d6, мм	L, мм	Диаметр крюка / штыря, мм
К-5 (КП-18)	14	18,5	21,0	16,0	22	24	34	Ø16
К-6 (КП-22)	18	27,5	30,5	22,0	30	34	43	Ø20
К-7	20	27,5	30,5	23,5	30	34	43	Ø22
К-9	23	27,5	31,5	27,9	35	38	70	Ø24
К-10	21	27,5	31,5	25,9	35	38	70	Ø22

Внешний вид изделия может отличаться от изображения на обложке. Производитель имеет право вносить изменения в конструкцию изделия без предварительного уведомления.