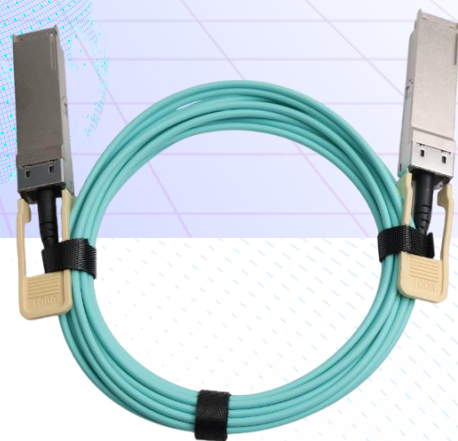


# Активный оптический кабель ОК-QSFP28-100G-AOC-A10M



## Особенности:

- Соответствует стандарту IEEE 802.3bm (100GBASE-SR4)
- Соответствует спецификации SFF-8665
- Длина активных оптических кабелей до 70 м
- Передатчик на основе массива VCSEL и приёмник на основе массива PIN
- Низкое энергопотребление: менее 3,5 Вт
- Рабочая температура корпуса: от 0 °C до +70 °C

## Применение:

Соединения Ethernet 100GBASE-SR4

Артикул	Скорость передачи данных	Длина	Темп.	DDMI
ОК-QSFP28-100G-AOC-A10M	100 Гбит/с	1-70 м	0°C~+70°C	Да

## Описание:

Активные оптические кабели ОК-QSFP28-100G-AOC-A10M представляют собой оптоволоконные узлы прямого подключения с разъемами SFP+. Они подходят для работы на коротких расстояниях и предлагают экономичное решение для подключения внутри стоек и между соседними стойками.

## Абсолютные максимальные значения

Параметр	Обозначение	Мин.	Макс.	Ед. измерения
Температура	Ts	-40	+85	°C
Напряжение	Vcc	-0.5	3.6	V
Влажность	RH	5	85	%

\* Превышение любого из этих значений может привести к выведению устройства из строя без возможности восстановления.

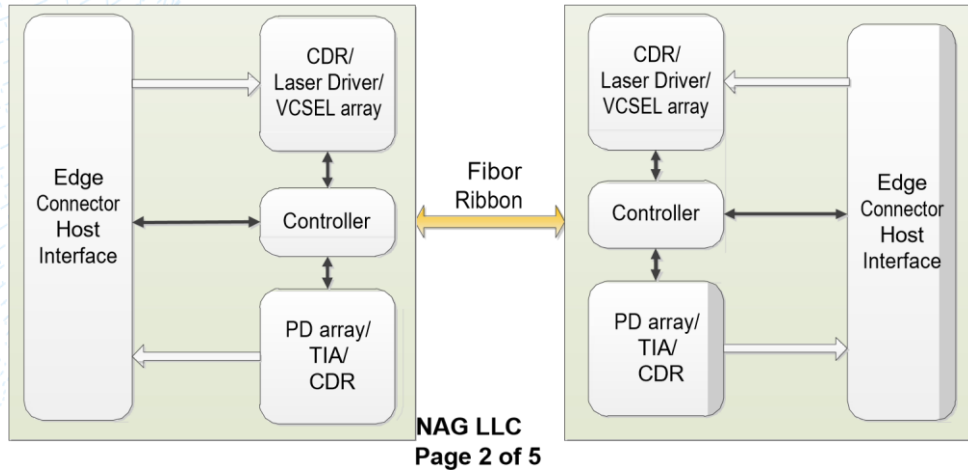
## Соответствие нормативным требованиям:

Сертификат продукта	Номер сертификата	Показатели
TUV	R50135086	EN 60950-1:2006+A11+A1+A12+A2
		EN 60825-1:2014
		EN 60825-2:2004+A1+A2
UL	E317337	UL 60950-1
		CSA C22.2 No. 60950-1-07
EMC CE	AE 50285865 0001	EN 55022:2010
		EN 55024:2010
FCC	WTF14F0514417E	47 CFR PART 15 OCT., 2013
FDA	/	CDRH 1040.10
ROHS	/	2011/65/EU

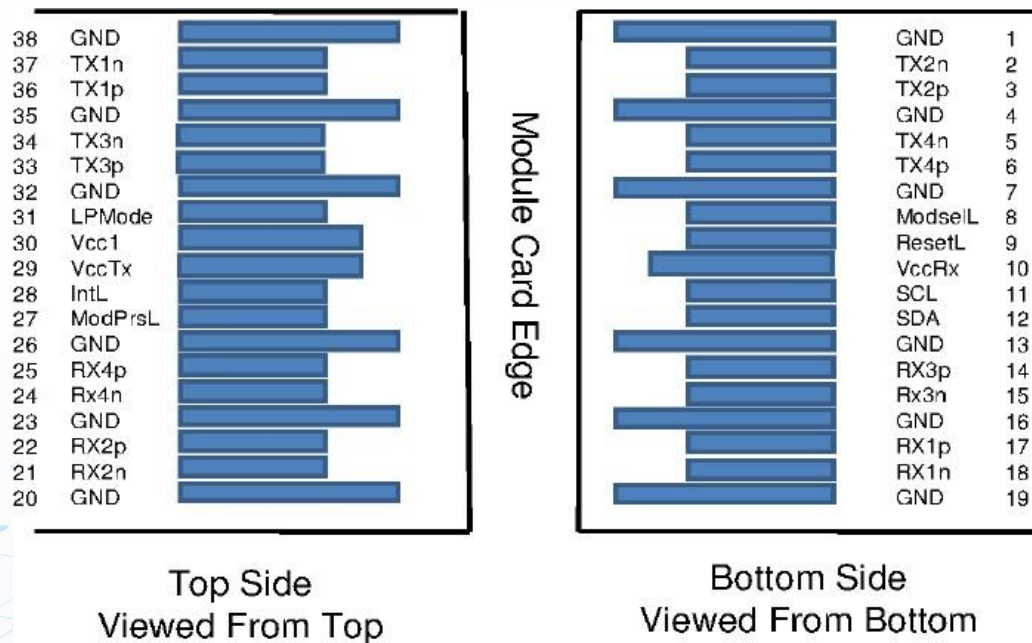
## Рекомендуемые условия эксплуатации:

Параметр	Символ		Мин	Тип.	Макс	Ед.изм
Температура корпуса	$T_c$	SNR-QSFP28-AOC-XX	0		+70	°C
Напряжение питания		Vcc	3.15	3.3	3.45	V
Совокупная скорость передачи данных		BR <sub>AVE</sub>		103.12		Gbps
Сумма скоростей всех линий		BR <sub>LANE</sub>		25.78		Gbps

# Функциональное описание приемопередатчика:



# Электрическая распиновка (схема контактов) QSFP28-трансивера:



# Расположение и описание пинов:

Пин	Входная логика	Символ	Описание	Номер подключения	Примечания
1		GND	Земля	1	1
2	CML-I	Tx2n	Инверсивный вход данных передатчика	3	
3	CML-I	Tx2p	Неинверсивный вход данных передатчика	3	
4		GND	Земля	1	1
5	CML-I	Tx4n	Инверсивный вход данных передатчика	3	

6	CML-I	Tx4p	Неинверсивный вход данных передатчика	3	
7		GND	Земля	1	1
8	LVTTL-I	ModSelL	Выбор модуля	3	
9	LVTTL-I	ResetL	Сброс модуля	3	
10		VccRx	Питание приёмника +3.3 В	2	2
11	LVC MOS- I/O	SCL	Тактовый сигнал 2-проводного последовательного интерфейса	3	
12	LVC MOS- I/O	SDA	Данные 2-проводного последовательного интерфейса	3	
13		GND	Земля	1	1
14	CML-O	Rx3p	Неинверсивный выход данных приёмника	3	
15	CML-O	Rx3n	Инверсивный выход данных приёмника	3	
16		GND	Земля	1	1
17	CML-O	Rx1p	Неинверсивный выход данных приёмника	3	
18	CML-O	Rx1n	Инверсивный выход данных приёмника	3	
19		GND	Земля	1	1
20		GND	Земля	1	1
21	CML-O	Rx2n	Инверсивный выход данных приёмника	3	
22	CML-O	Rx2p	Выход данных приёмника, Неинверсивный	3	—
23	—	GND	Земля	1	1
24	CML-O	Rx4n	Выход данных приёмника, Инверсивный	3	—
25	CML-O	Rx4p	Выход данных приёмника, Неинверсивный	3	—
26	—	GND	Земля	1	1
27	LVTTL-O	ModPrsL	Наличие модуля	3	—
28	LVTTL-O	IntL	Прерывание	3	—
29	—	VccTx	Питание передатчика +3.3 В	2	2
30	—	Vcc1	Питание +3.3 В	2	2
31	LVTTL-I	LPMo de	Режим пониженного энергопотребления	3	—
32	—	GND	Земля	1	1

33	CML-I	Tx3p	Вход данных передатчика, Неинверсивный	3	—
34	CML-I	Tx3n	Вход данных передатчика, Инверсивный	3	—
35	—	GND	Земля	1	1
36	CML-I	Tx1p	Вход данных передатчика, Неинверсивный	3	—
37	CML-I	Tx1n	Вход данных передатчика, Инверсивный	3	—
38	—	GND	Земля	1	1

## Механические характеристики:

