

Шкаф антивандальный климатический навесной серии ProNet Outdoor

Шкаф предназначен для размещения телекоммуникационного, электротехнического, кроссового и иного оборудования выполненного в 19 - дюймовом стандарте. Конструкция шкафа представляет собой цельносварной корпус со съемными дверями.

Основные технические данные

Шкаф выполнен в системе несущих конструкций серии 482,6 мм ГОСТ 28601-90 (19- дюймовому стандарту IEC 297). Шкаф изготовлен в климатическом исполнении УХЛ категории 1.1 по ГОСТ 15150-69 и предназначен для эксплуатации на открытом воздухе при температуре окружающего воздуха от - 35°С до +35°С и относительной влажности окружающего воздуха до 80% при 25°С. Утеплитель – представляет собой самоклеющееся трехслойное покрытие из полипропилена, алюминиевой фольги (9-11) мкм и прозрачного полимерного слоя толщиной 8мм.

Базовая степень защиты по ГОСТ 14254-96 (МЭК 529-89) – IP54/55.

Комплектность

В стандартную комплектацию входят:

1. Корпус – 1 шт.;
2. Электрическая распределительная панель – 1 шт.
3. Нагревательный элемент (обогреватель) – 1 шт.
4. Стойка юнитовая – 2 шт.
5. Паспорт – 1 шт.; (либо в электронном виде)
6. Ключ к замку – 2 шт.
7. Герметичные кабельные вводы PG-21 – 5 шт.
8. Вентилятор с решеткой – 1 шт.
9. Термостат — 2шт. (или один двойной термостат)
10. Автоматический выключатель IP16A — 1шт.
11. Автоматический выключатель IP6A — 2шт.
12. Розетка 16A — 1шт.
13. Шина нулевая — 1шт.
14. Противопылевой фильтр с решеткой — 1шт.

Хранение и транспортирование

Упакованное изделие может транспортироваться всеми видами крытого транспорта в соответствии с правилами перевозок, действующими на каждом виде транспорта.

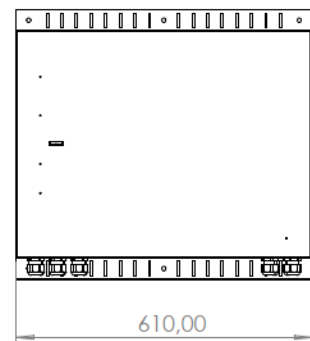
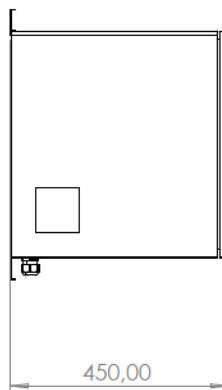
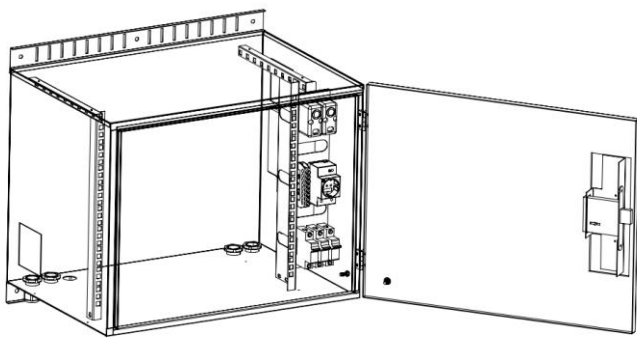
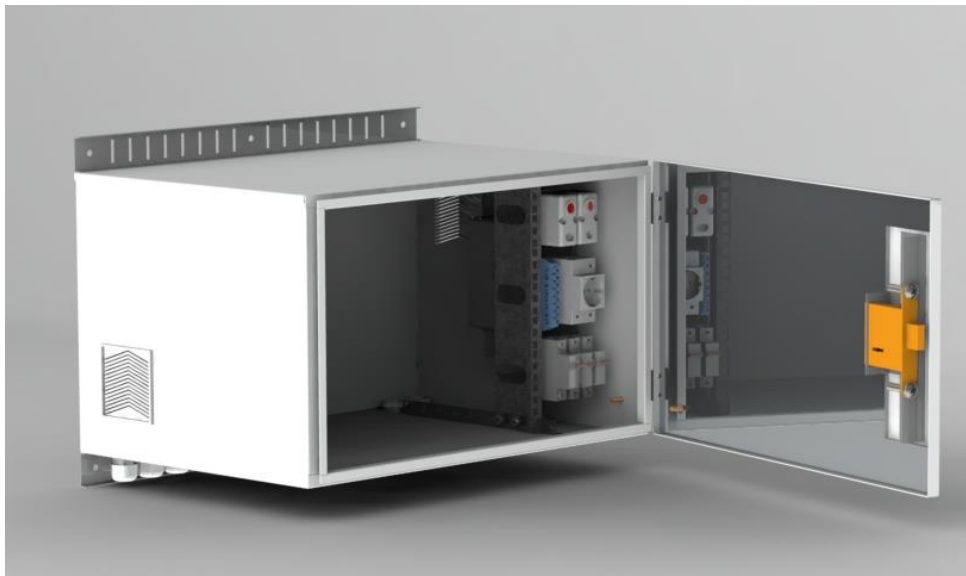
Условия транспортирования шкафа в части воздействия климатических факторов:

- температура от -50°С до +50°С;
- повышенная влажность до 100% при температуре 25°С.

При перегрузке, транспортировании и разгрузке должны строго выполняться требования манипуляционных знаков и надписей, указанных на упаковке.

Изделие в упакованном виде должно храниться в помещениях при температуре воздуха от +1 до +40°С и относительной влажности окружающего воздуха до 80% при 25°С.

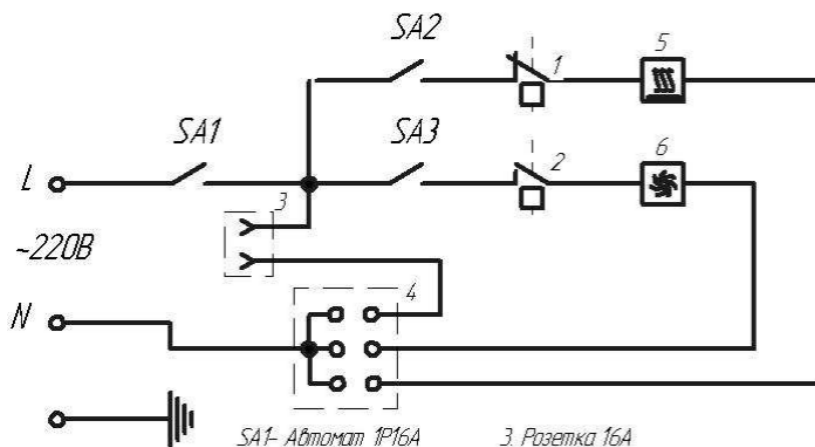
В помещениях и транспортных средствах, где хранится и перевозится изделие, не должно быть кислот, щелочей или других агрессивных примесей, пары и газы которых могут вызвать коррозию.



Внешний вид шкафа коммутационного климатического настенного

Наименование	Рабочая высота, U	Глубина, мм	Высота Н, мм с учетом кронштейна	Ширина W, мм	Брутто, кг.
Шкаф антивандальный ProNet-7U-Outdoor (Лайт)	7	450	450	610	23,8
Шкаф антивандальный ProNet-9U-Outdoor (Лайт)	9		560		26,7
Шкаф антивандальный ProNet-12U-Outdoor (Лайт)	12		695		30,9
Шкаф антивандальный ProNet-15U-Outdoor (Лайт)	15		823		37,1

Схема электрическая принципиальная



- SA1- Автомат 1P16A
- SA2, SA3 - Автомат 1P6A
- 1. Термостат NC
- 2 Термостат NO
- 3. Розетка 16A
- 4. Шина нулевая
- 5. Нагревательный элемент
- 6. Вентилятор