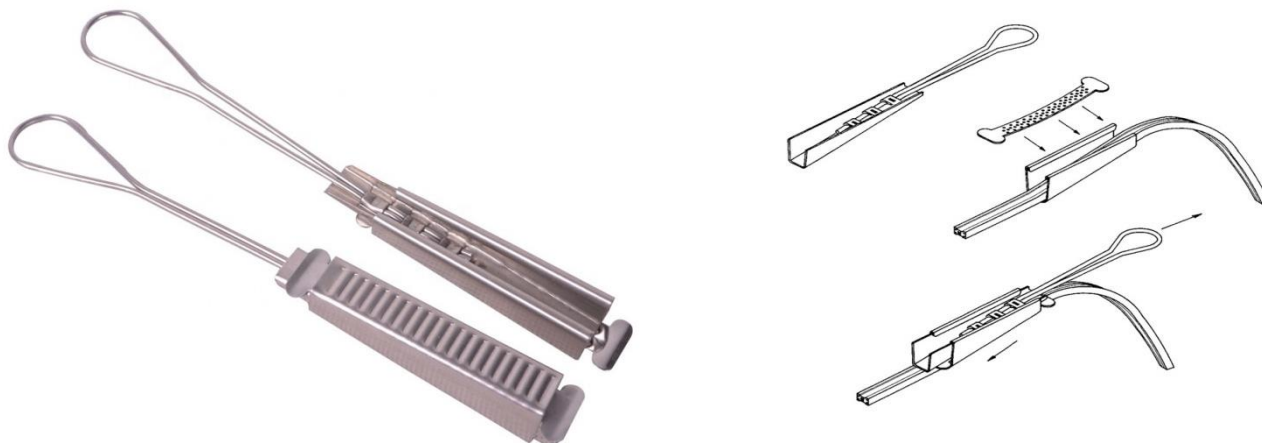


Паспорт изделия

Анкерный зажим для оптического кабеля ОК/Д2 и ОКНГ



Применение

Анкерный зажим для оптического кабеля ОК/Д2 и ОКНГ подходит для плоского оптического кабеля шириной до 12 мм и высотой 3-6 мм. Широко применяется при построении сетей FTТх для разводки оптических кабелей по воздуху от муфты или распределительной коробки.

Изготовлен зажим из нержавеющей стали. Это делает его устойчивым к механическим, химическим повреждениям и позволяет использовать для долгой, ежедневной эксплуатации в напряженном режиме.

Характеристики

Тип конструкции - Зажим натяжной (анкерный)

Применение – самонесущий плоский оптический кабель типа FTТН (марки ОК/Д2-Т)

Рекомендуемый пролет – до 80 метров

Рабочая/разрушающая нагрузка – 1,2кН/1.7кН

Особенности

Натяжной зажим состоит из корпуса с оребренной контактной поверхностью, клина и вставки, которая прокладывается между кабелем и клином.

Зажим рекомендуется использовать для всех участков кабельной трассы или же при практически любых углах поворота трассы.

Внешний вид изделия может отличаться от изображения на обложке. Производитель имеет право вносить изменения в конструкцию изделия без предварительного уведомления.